

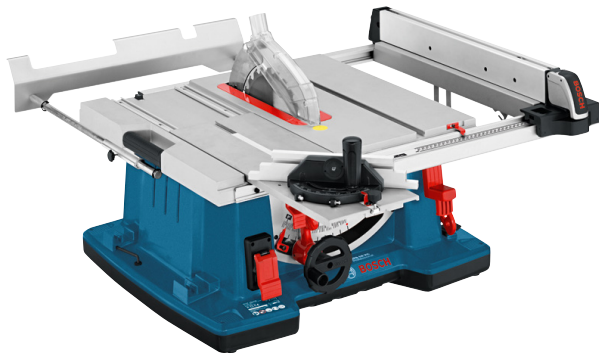


Produktdatablad

Elektroverktøy for håndverk og industri

Bordsirkelsag

GTS 10 XC



Kraftig og allsidig bordsag

De viktigste dataene

Sagbladdiameter	254 mm
Hellingsinnstilling	47 ° V / 1 ° H
Bordstørrelse	584 x 759 mm

Bestillingsnummer 0 601 B30 400

[> Mer produktinformasjon](#)

Tekniske spesifikasjoner

Tekniske spesifikasjoner

Bordstørrelse	584 x 759 mm
Tomgangsturtall	3 200 o/min
Sagbladdiameter	254 mm
Sagbladhull-Ø	30 mm
Hellingsinnstilling	47 ° V / 1 ° H
Vekt	35 kg
maks. kuttekapasitet til høyre (mm)	635 mm, 250 mm
Emballasjemål (bredde x lengde x høyde)	820 x 840 x 420 mm
Nominelt effektopptak	2 100 W

**BOSCH**

Invented for life

Produktdatablad

Elektroverktøy for håndverk og industri

Fordeler:

- Sterk motor og Constant Speed-funksjon for de beste resultater selv ved svært krevende oppgaver
- Integriert skyvesleide, bordutvidelse og -forlengelse for tilpasning av bordet til mange forskjellige emnestørrelser
- Spaltekilte som kan senkes uten verktøy, for rask justering for skjulte kutt

